

Model CR 65

Lees deze handleiding aandachtig door voordat het apparaat in gebruik wordt genomen

Online informatie over de CN-CR65 Comfort koelkast 12/24 volt

HANDLEIDING INSTALLATIE EN INSTRUCTIES CR-65 KOELKAST / VRIEZER

Inhoud

1. . Veiligheid instructies	pag. 1
2. Product eigenschappen -----	pag. 2
3. Product overzicht -----	pag. 2
4. Gebruik _____	pag. 3
5. Installatie -----	pag. 4
6. koeler gedeelte vergroten / vriezer gedeelte verwijderen-----	pag. 6
7. Omdraaien van de deur richting	pag. 6
8. Schoonmaken en slaan	pag.8
9. Procedure ontdooien	pag.8
10. In geval van storing -----	pag. 9
11. Garantie en onderhoud-----	pag. 10
12 Technische informatie-----	pag. 10

HANDLEIDING INSTALLATIE EN INSTRUCTIES CR-65 KOELKAST / VRIEZER

1. Veiligheid instructies

Let op! Het niet opvolgen van deze instructies, kan resulteren dat het toestel niet juist functioneert en zelfs tot beschadiging kan leiden van het toestel of verwondingen kan veroorzaken bij de gebruiker(s).

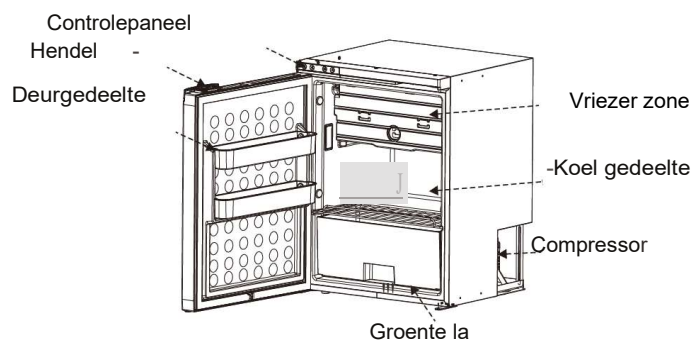
- Gebruik de koeler/vriezer niet indien de kast visueel beschadigd is.
 - Houdt de ventilatie gaten vrij.
 - Stel de koelkast niet bloot aan regen of water
 - Plaats de kast niet naast open vuur of ander warmtebronnen zoals kachels, direct zonlicht, ovens en gasfornuizen
 - Sla geen explosieve substanties zoals spuitbussen e.d. op in de koelkast
 - Zorg voor een schone en droge aansluiting en bedrading voordat de koelkast in gebruik wordt genomen
 - Check dat het voltage op het type plaatje overeenkomt met de voedingsspanning
 - Laat na uitpakken en het in werking stellen de kast minimaal 6 uren op een vlakke ondergrond staan
 - Zorg ervoor dat de koelkast horizontaal staat wanneer deze gebruikt wordt. De til hoek moet kleiner zijn dan 5° bij verplaatsen en kortstondig 45° maximaal.
 - Zorg voor goede ventilatie. Dit zorgt voor de juiste warmte afgifte. De ruimte om de kast moet minimaal 100mm bedragen en aan de achterzijde 200mm.
 - Hou het toestel vlak. Zet de koelkast op de grond in een wagen of een vlakke ondergrond kantel het toestel niet onderste boven om van vocht te ontdoen.
 - Het toestel mag alleen met de meegeleverde kabel worden aangesloten.
 - Afvoeren van de koelkast bij einde levensduur
 - Waarschuwing: Vermijd risico voor beknelling bij kinderen.
 - Verwijder deuren en rekjes voordat een oude koelkast wordt afgevoerd.
- het installeren van de voeding moet de gekwalificeerde installateurs worden uitgevoerd.
- Check of de koelcapaciteit van de unit geschikt is voor de ingrediënten of medicijnen welke gekoeld moeten worden

HANDLEIDING INSTALLATIE EN INSTRUCTIES CR-65 KOELKAST / VRIEZER

2. Product eigenschappen

- High efficiency DC compressor.
 - Snelle koeling tot 0° C (gebaseerd op 25° C omgevingstemperatuur).
 - Intelligent voltage detectie systeem ter voorkoming van diepontlading van de accu.
 - CFC vrij en lage energie consumptie.
 - Geschikt voor 12V/24V DC.
 - LCD display voor instellen van de temperatuur.
- Er is een Bluetooth APP voor temperatuur monitoren en instellen

3. Product overzicht



HANDLEIDING INSTALLATIE EN INSTRUCTIES CR-65 KOELKAST / VRIEZER

4. Gebruik van het toestel

- Vriezer aanzetten
 1. Sluit 12/24 voeding aan
 2. Druk op de power knop
 3. De binnentemperatuur wordt aangegeven op het display
- **1. Instellen temperatuur**
 2. Druk "⚙️" voor het instellen van het vriezer gedeelte 'FR' of 'RE' voor het instellen van het koelgedeelte
 3. Met "+" of "-" kan de temperatuur worden ingesteld van het betreffende gedeelte.
- **Resetten**
 1. Schakel de vriezer uit
 2. Houdt de "⚙️" knop vast totdat E1 wordt aangegeven
 3. Druk "+" and "-" gelijktijdig in, totdat onderstaand display verschijnt.



• Instellen Battery Protection Mode

Dit product beschikt over een drie-niveau batterij protectie functie , welke niet alleen zorgt voor de juiste werking maar ook het leegtrekken van de accu voorkomt.

Zet de kast aan en druk minimaal 3 seconden op de "⚙️" knop, totdat in het display de "H" verschijnt en knippert. Met de "⚙️" knop kan nu voor lage, middel en hoog stroomverbruik worden gekozen.

Standaard instelling is H(High protection).



Van links naar rechts L/M/H.

H wordt gekozen wanneer de voeding wordt aangesloten aan een start batterij. M of L is geschikt in combinatie met een deep cycle batterij. Wanneer foutcode [F 1] verschijnt op het display houdt dat in dat de vriezer is in voltage protectie mode staat. De vriezer zal weer werken als de accu is geladen of de batterij protectie na een lager niveau wordt bijgesteld.

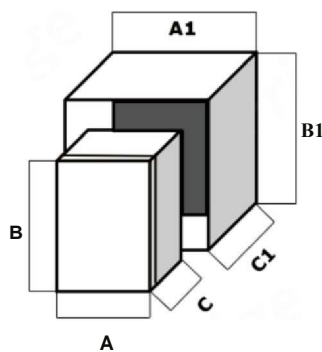
HANDLEIDING INSTALLATIE EN INSTRUCTIES CR-65 KOELKAST / VRIEZER

5. INSTALLATIE

Controleer dat de koelkast onbeschadigd is wanneer de deur voor het eerst geopend wordt. Eventuele transportschade moet direct gemeld worden bij de verkopende partij. Behandel het product voorzichtig met de meeste aandacht. De units zijn inbouw toestellen.

1. Plaatsing in een omkasting.

De afmetingen van de koelkast zijn 470*430*630mm (A*C*B). Rondom het toestel moet voldoende ruimte zijn (75mm minimaal aan de achterzijde en bovenzijde) zodat ventilatie gewaarborgd blijft. Aan beide zijden moet minimaal 7.5mm ruimte aanwezig zijn. De voorgestelde afmeting van de omkasting moet dan 485*505*705mm (A1*C1*B1) zijn



Stel het toestel altijd op een vlakke ondergrond die het gewicht kan dragen. Plaats het toestel op een plek vrij van warmte bronnen en voorzien is van genoeg ventilatie.

2. Aansluiten op een DC-voeding

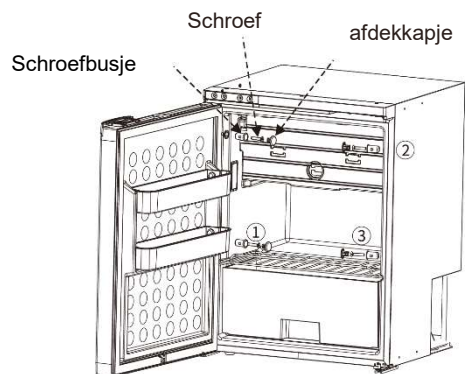
Sluit het apparaat rechtstreeks aan het voertuig 12/24VDC systeem, hou hierbij de minimale kabeldikte in acht zoals aangegeven in onderstaande tabel met de kabellengte tussen koelkast en batterij.

Afstand tot koelkast	Wire Gauge
Maximum 6 m	4mm ²
Maximum 11 m	6 mm ²
Maximum 17m	10mm ²

Geadviseerd wordt om de installatie door een gekwalificeerd iemand te laten uitvoeren.

HANDLEIDING INSTALLATIE EN INSTRUCTIES CR-65 KOELKAST / VRIEZER

- Plaats het toestel in de omkasting en vermijd hierbij beschadiging van de vloer en zorg ervoor dat bij het plaatsen van de tank de bekabeling niet beschadigd
- Monteren van de vriezerruimte in de koelkast
Bevestigingspunten zijn op de zijkant van de koelkast aangebracht. Deze moeten in het toestel doorboord worden. Bevestig de vriezerruimte met M5 schroeven van minimaal 15mm in de omkasting en gebruik de afdekkapjes voor het afdekken van de schroefjes. Totaal 4 schroefjes zijn nodig voor om het vriezergedeelte te bevestigen.

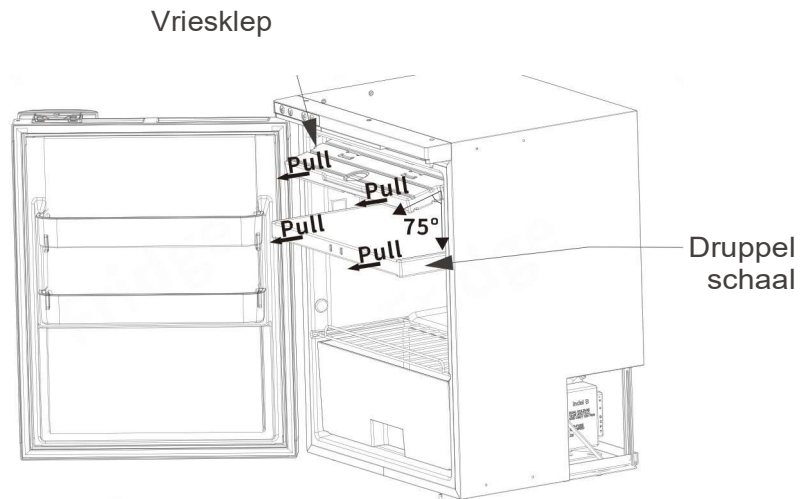


- Checken van de installatie.
Wanneer de installatie is afgerond, check alle verbindingen van de kabels en aansluitingen volgens de geldende eisen. Bescherm en bevestig de bekabeling om te voorkomen dat de kabels niet loskomen van de verbindingen of de voeding. Zorg dat het toestel niet in aanraking kan komen met warmtebronnen of scherpe objecten.

HANDLEIDING INSTALLATIE EN INSTRUCTIES CR-65 KOELKAST / VRIEZER

6. verwijderen van het vriezergedeelte ter vergroting van het koelgedeelte

1. Verwijder de druppelschaal.
2. Open de vries klep onder een 75° hoek en trek deze vervolgens horizontaal uit de kast



7. Draairichting deur aanpassen

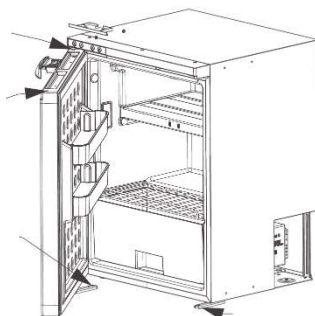
1. Maak het onderste scharnier los [9]
2. Verwijder de deur uit de kast (Hou hierbij de koeler rechtop)
3. Schroef de deurvergrendeling los en plaats deze op de nieuwe locatie
4. Verwijder de sierlijst [5] aan bovenzijde en plaats deze op de andere zijde [6]
5. Verplaats het bovenste [1] en onderste deurscharnier [3] naar de andere zijde [2][4]
6. Plaats de deur terug in de koelkast, draai het bovenste scharnier vast; Plaats daarna het onderste scharnier [4].
7. Sluit de deur, het draaipunt is nu omgedraaid.

HANDLEIDING INSTALLATIE EN INSTRUCTIES CR-65 KOELKAST / VRIEZER

1. Bovenste scharnier
punt

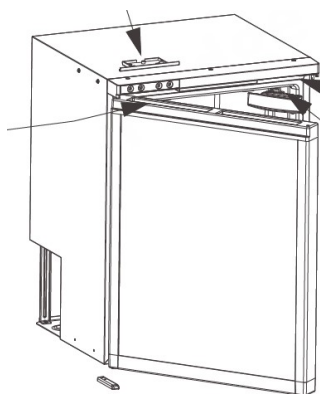
2. Nieuw scharnier
punt

3. Onderste
scharnierpunt



5. Deurfront sierlijst

6. Nieuwe
positie
van deur
grendel



7. Nieuwe positie
Deurfront sierlijst
8. Deur vergrendeling

9. onderste scharnier

HANDLEIDING INSTALLATIE EN INSTRUCTIES CR-65 KOELKAST / VRIEZER

Schoonmaken en opslaan

■ Schoonmaken koelkast

Zorg voordat de koelkast gereinigd wordt, de spanning is gekoppeld/uitgeschakeld.
Als nodig, Koppel de plug los van de wandcontactdoos.

Buitenzijde

Reinig de buitenzijde eerst met warm water en neem herhaal dit vervolgens met koud water. Droog na met een droge doek. Vermijd bijtende producten.

Binnenzijde

Verwijder de rekjes en lade, en reinig de binnenzijde met warm water waar een beetje soda of azijn aan is toegevoegd. Vervolgens met schoonwater afnemen en nadrogen met een zachte doek. Gebruik nooit bijtende stoffen, wasmiddel of zeepsoorten

Verdamper

De verdamper moet minstens 1x per jaar worden gereinigd met een stofzuiger of een droge borstel. Indien het toestel langer tijd niet gebruikt wordt, ontkoppel de voeding, maak de koelkast compleet leeg en reinig de binnenzijde om schimmelvorming en stank te vermijden. Laat de deur op een kier staan.

■ Als de koelkast langere tijd niet in gebruik is.

1. Schakel de unit uit en verwijder de voedingsspanning
2. Verwijder alle onderdelen zoals laden, en rekjes
3. Droog de gehele binnenzijde met een droge doek
4. Zorg ervoor dat de vriezer geheel droog is
5. Stel de unit op een koele en droge plek met de deur op een kier.

9. ontdooien

Het is nodig om de kast elke bepaalde periode te ontdooien. Wanneer er meer dan 3 mm ijs is gevormd zal de koelkast ontdooit moeten worden.

Deze procedure garandeert de juiste werking en een lager energie verbruik.

Om de koelkast geheel te ontdooien moet de kast uitgeschakeld worden.

Laat de deur open zodat de ontdooitijd korter wordt.

Belangrijk: Gebruik geen apparaten om het ontdooings proces te versnellen,

BELANGRIJK: VERWIJDER GEEN IJS MET EEN SCHERP OF ANDER VOORWERK. DIT KAN EEN BESCHADIGING OF LEK VEROORZAKEEN WAT ONHERSTELBARE SCHADE AAN DE KOELKAST KAN OPLEVEREN!!

HANDLEIDING INSTALLATIE EN INSTRUCTIES CR-65 KOELKAST / VRIEZER

10. PROBLEEMOPLOSSINGEN

Problem	Suggestions
Koelkast werkt niet	Controleer of de koelkast is ingeschakeld.
	Controleer of de voeding is aangesloten.
	Controleer of de zekering heel is.
	Het regelmatig in- en uitschakelen van de koelkast kan ervoor zorgen dat de compressor vertraagd opstart.
Koelkast compartiment is te warm	De deur is te vaak geopend .
	Een grote hoeveelheid warme producten is opgeslagen. Wacht totdat de koelkast de gewenste temperatuur heeft bereikt..
	De koelkast is voor langere tijd niet gebruikt
Ingredienten zijn bevroren	De ingestelde temperatuur is te laag, verhoog de temperatuur
Geluid van "stromend water" vanuit de koelkast	Dit is een normaal verschijnsel, veroorzaakt door het koelmiddel.
Er hangen waterdruppels rondom het vriesvak	Dit is een normaal verschijnsel, vocht condenseert van het in aanraking komt met het koude gedeelte van de koelkast.
De compressor maakt redelijk geluid bij opstarten	Dit is een normaal verschijnsel. Het geluid zal afnemen wanneer de compressor stabiel draait.
Code F1 verschijnt	Mogelijke oorzaak: te lage voedingsspanning. Stel de accubescherming lager in : H -> M of M -> L.
Code F2 verschijnt	Mogelijke oorzaak: condenser ventilator is te warm. Ontkoppel de spanning 30 minuten en start opnieuw.
Code F3 verschijnt	Mogelijke oorzaak: condenser start te vaak op. Ontkoppel de spanning 30 minuten en start opnieuw.
Code F4 verschijnt	Mogelijke oorzaak: condenser schakelt niet in Ontkoppel de spanning 30 minuten en start opnieuw.
Code F5 verschijnt	Mogelijke oorzaak: compressor of logica te warm. Ontkoppel de spanning 30 minuten en start opnieuw.
Code F6 verschijnt	Mogelijke oorzaak: geen parameter gevonden door de logica. Ontkoppel de spanning 30 minuten en start opnieuw.
Code F7 or F8 verschijnt	Mogelijke oorzaak: temperatuur sensor is kapot Neem contact op met de leverancier voor service.

HANDLEIDING INSTALLATIE EN INSTRUCTIES CR-65 KOELKAST / VRIEZER

11. Garantie en onderhoud

Mocht het apparaat niet meer juist functioneren, wordt er beperkte garantie afgegeven van 1 jaar na aankoopdatum behalve wanneer er sprake is van:

- Aanwijsbare schade.
- Schade veroorzaakt door uitzonderlijke krachten, aardbeving, brand, etc.
- Schade door verkeerd gebruik.
- Schade of onjuiste werking door aanpassen van de koeling zonder toestemming.

12. TECHNISCHE GEGEVENS

Model	CR65
Voedingsspanning	12/24V
Stroomverbruik	60W
Capaciteit	65L
Geluids afgifte	< 45dB
Temperatuur bereik	Koelen 0- 8°C / vriezen-12 - 20°C
Climate Class	T/ST/N/SN
Afmeting (Breedte*Hoogte*Diepte)	430*630*470 mm
Gewicht	20kg

- Vanwege product verbetering, is het mogelijk dat de technische gegevens verschillen van de actuele gegevens